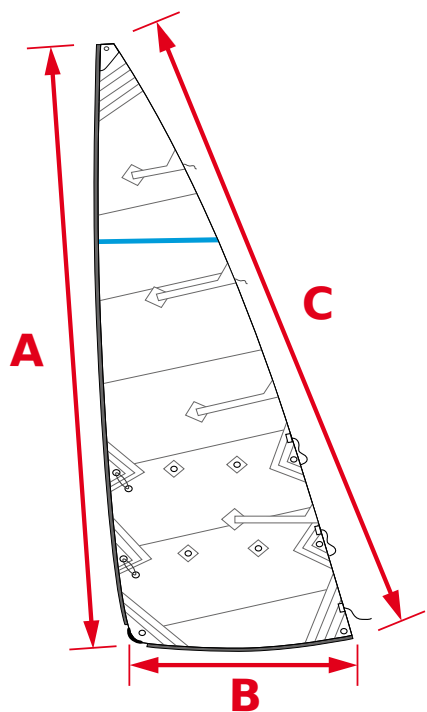


Date :
 Nom :
 Modèle de bateau :



Grand voile

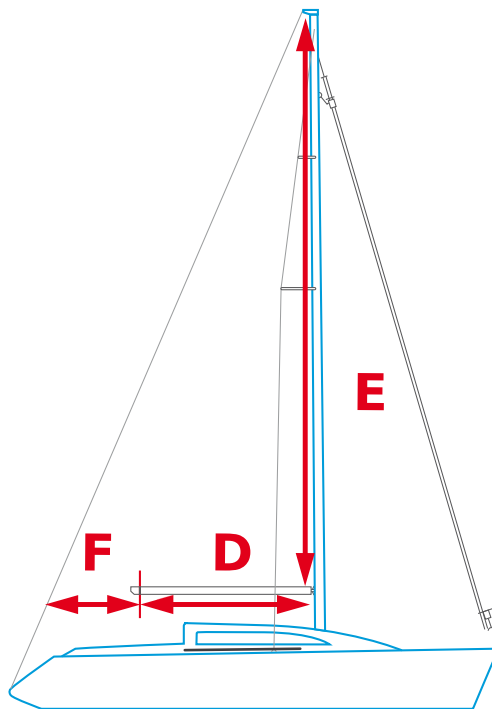
Fiche de prise de côte



Etape 1

Relevez les côtes sur votre voile en suivant le schéma ci-dessus

A :
 B :
 C :

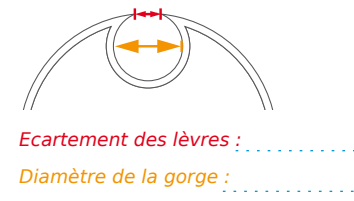
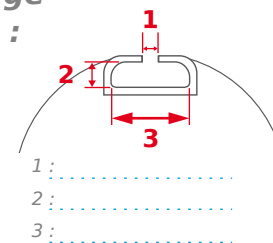


Etape 2

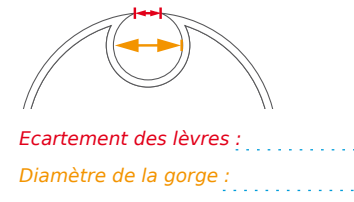
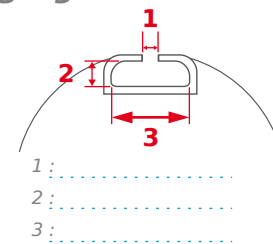
Relevez les côtes sur votre voilier en suivant le schéma ci-dessus

D :
 E :
 F :

Etape 3 Selon votre équipement, reportez les côtes de la gorge de bôme :



ou de la gorge du mat :

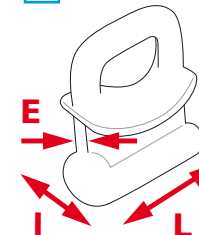
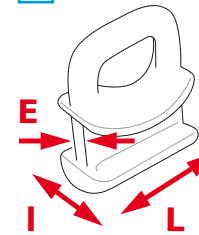
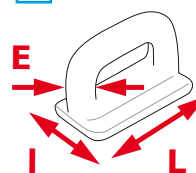


Cochez votre modèle de coulisseaux et reportez les côtes :

Modèle 1

Modèle 2

Modèle 3



Longueur (L) :
 Largeur (I) :

Epaisseur (E) :